



东莞
俪
鑫

★打刀缸

★★增压器
★★增压缸

SCAS
自动补偿平衡系统

★★轻型油压缸
★★重型油压缸

★★小型圆型缸
★★薄型油压缸

★★气动转角缸
★★油压转角缸

★★液光缸筒
★★液压系统



液压元件、气动元件、自动化设备

东莞俪鑫液压机器有限公司

Dongguan Leexin Hydraulic Machine Co.,Ltd

贸易部地址:广东省东莞市东莞大道中信协和大厦215号

电话:0769-38995188

传真:0769-22506575

工厂地址:广东省东莞市东城区同沙管理区同聚街1号

电话:0769-89178167

传真:0769-89178163

网址:www.leexin.cn

邮箱:inleeo@ms25.hinet.net



东莞俪鑫液压机器有限公司

Dongguan Leexin Hydraulic Machine Co.,Ltd

变频调节器液压系统简介:

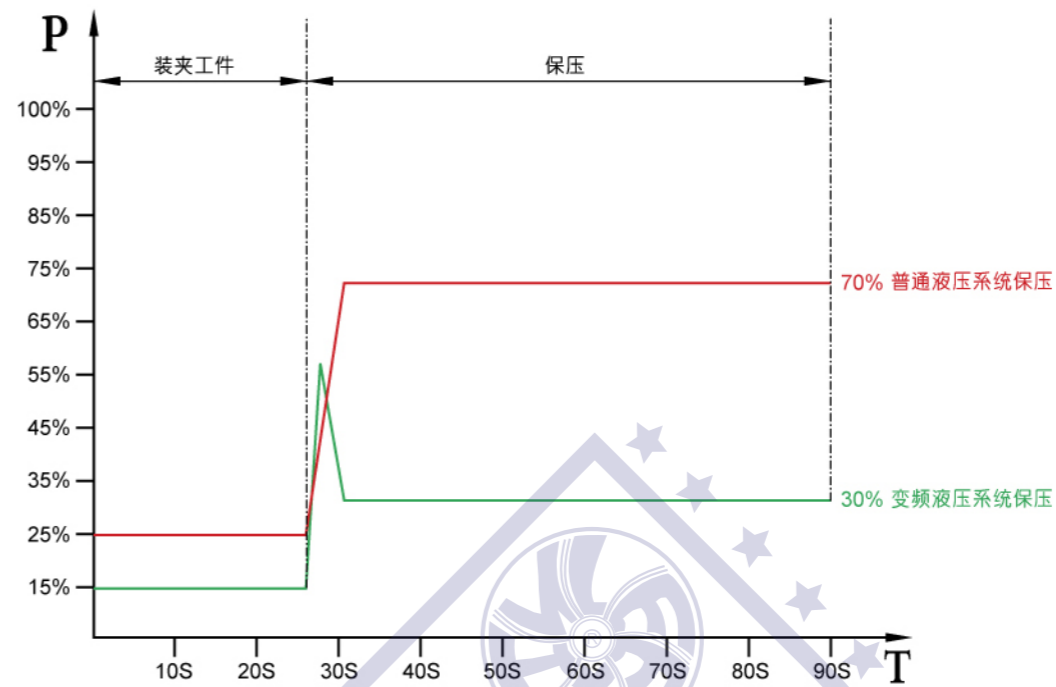
变频调节器液压系统, 使用变频器驱动, 可节省能源约60%
(长时间压力持续时), 适合保压时间较长的工作环境。



产品特点:

- 1、节能效果显著, 省电达30%~60%。
- 2、高动态响应, 满载加速至1500转只需70ms。
- 3、低油温, 系统连续工作4小时, 油温仍维持在常温下。
- 4、低维护, 维护成本下降20%~40%。
- 5、低噪音, 噪音下降达50%以上, 几乎静音状态运行。

卓越省电效果



P: 电机功率

$$W_{\text{单位小时耗电}} = P \frac{(25\% \times 25 + 70\% \times 60 + 22.5\% \times 5)}{90} \times 1 \text{小时} = 54.8\% \times P \cdot \text{小时 (普通液压系统)}$$

$$W_{\text{单位小时耗电}} = P \frac{(25\% \times 25 + 70\% \times 60 + 22.5\% \times 5)}{90} \times 1 \text{小时} = 54.8\% \times P \cdot \text{小时 (普通液压系统)}$$

$$\text{节电率} = \frac{(54.8\% - 24.6\%)}{54.8\%} = 55.1\%$$

构成系统



低温, 低噪音, 绿色低碳, 维护环境



型号说明

AS-5HP-AP16-B-22-10

系列别 功率 泵浦排量 压力 电压 容量

油箱容量:
10: 10L 20: 20L 30: 30L
40: 40L 60: 60L 80: 80L

电压:
22: 标准 AC220V
38: 标准 AC380V

压力调整范围:
A: 10~40 kgf/cm² B: 15~70kgf/cm²
C: 20~140 kgf/cm² D: 25~210kgf/cm²

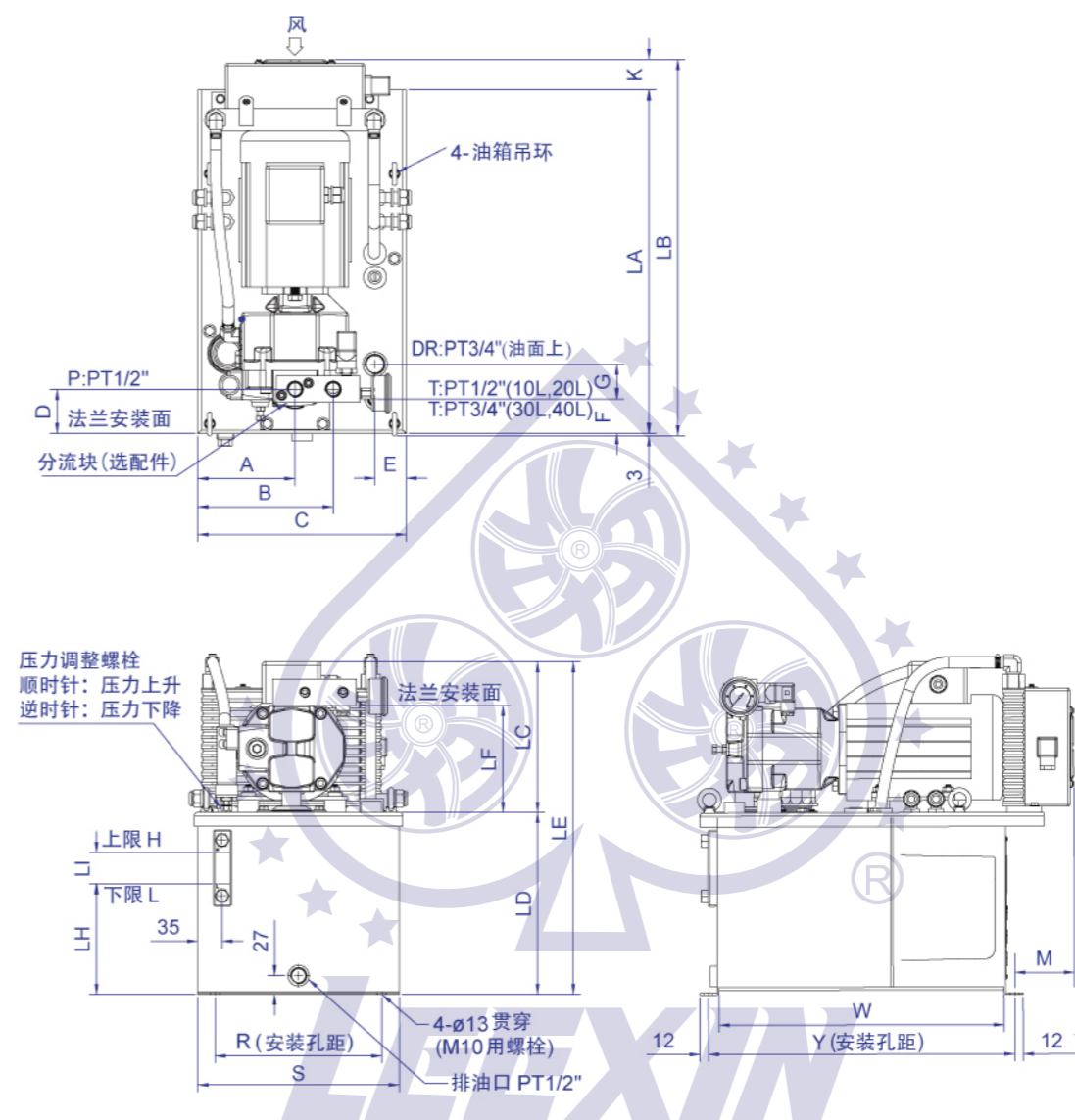
泵浦类型:
AP: AP系列变量柱塞泵
GP: GP系列齿轮泵
泵浦排量:
8: 8 cm³/rev 12: 12 cm³/rev
16: 16 cm³/rev 22: 22 cm³/rev

电机功率:
1:(1HP) 2:(2HP) 3:(3HP) 5:(5HP)

变频调节器液压系统

外型图/尺寸图

10L 内藏后开式变频器驱动、夹具、第四轴用(订购代码:C)



产品规格

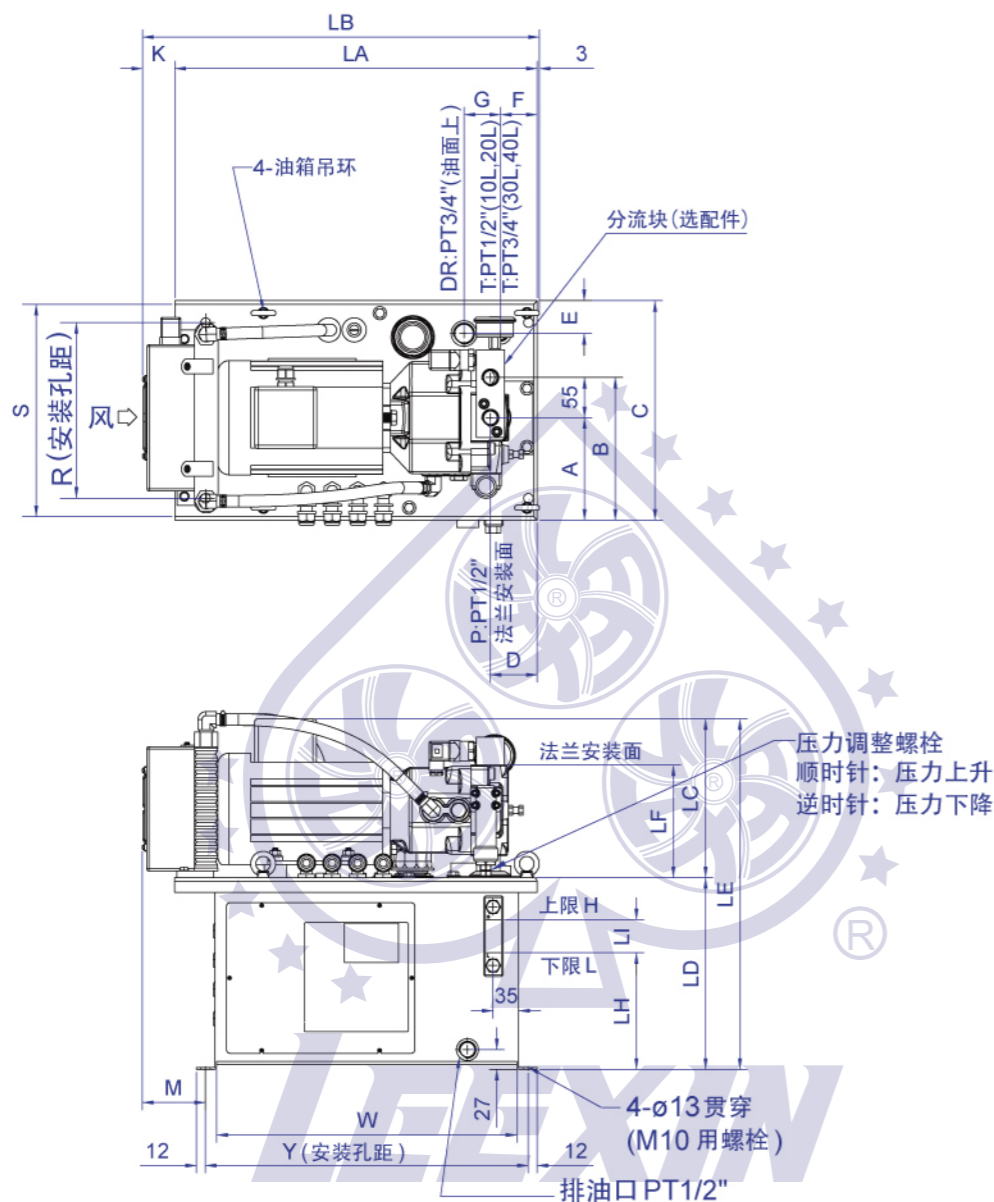
泵浦排出量(cm ³ /rev)	8,12,16,22,23,38,42,50,56,70(无负荷时)
电源电压	标准 220V,3Ø, AC200~240V, 50/60Hz 标准 380V,3Ø, AC380~480V, 50/60Hz
液压油	一般矿物类液压油(相当于ISO VG32)
油温	10~60℃
涂装颜色	标准颜色: 蓝绿色/大黑。如欲指定颜色, 请与业务人员接洽。
周围温度/湿度	0~40℃/20~85%RH(应无结雾), 请避开水溶性切削液的气雾环境。

型式	尺寸																			概算重量(kg)				
	LA	LB	LC	LD	LE	LF	LH	LI	H	L	A	B	C	D	E	F	G	K	M		R	Y	S	W
10L-1HP	495	542	217		479	154												44	86					46
10L-2HP	520	571	243	262	505	170	159	45	14L	10L	140	195	300	64	45	50	50	48	115	240	441	290	410	51
10L-3HP	565	614	265		527	180												46	158					56
20L-1HP	495	542	217		579	154												44	86					58
20L-2HP	520	571	243	362	605	170	259	45	21L	18L	140	195	300	64	45	50	50	48	115	240	441	290	410	64
20L-3HP	565	614	265		627	180												46	158					70
30L-3HP	565	615		320	585	180	218	263	31L	25L	185	240	370	64	55	55	55	47	59	290	541	360	510	84
30L-5HP	595	645																47	89					92
40L-3HP	565	615																47	59	290	541	360	510	89
40L-5HP	595	645		420	685	180	318	363	43L	38L	185	240	370	64	55	55	55	47	89	290	541	360	510	97

变频调节器液压系统

外型图/尺寸图

10、20、30、40L 变频器侧开, 马达风扇在左侧, CNC工具机专用(订购代码:L)

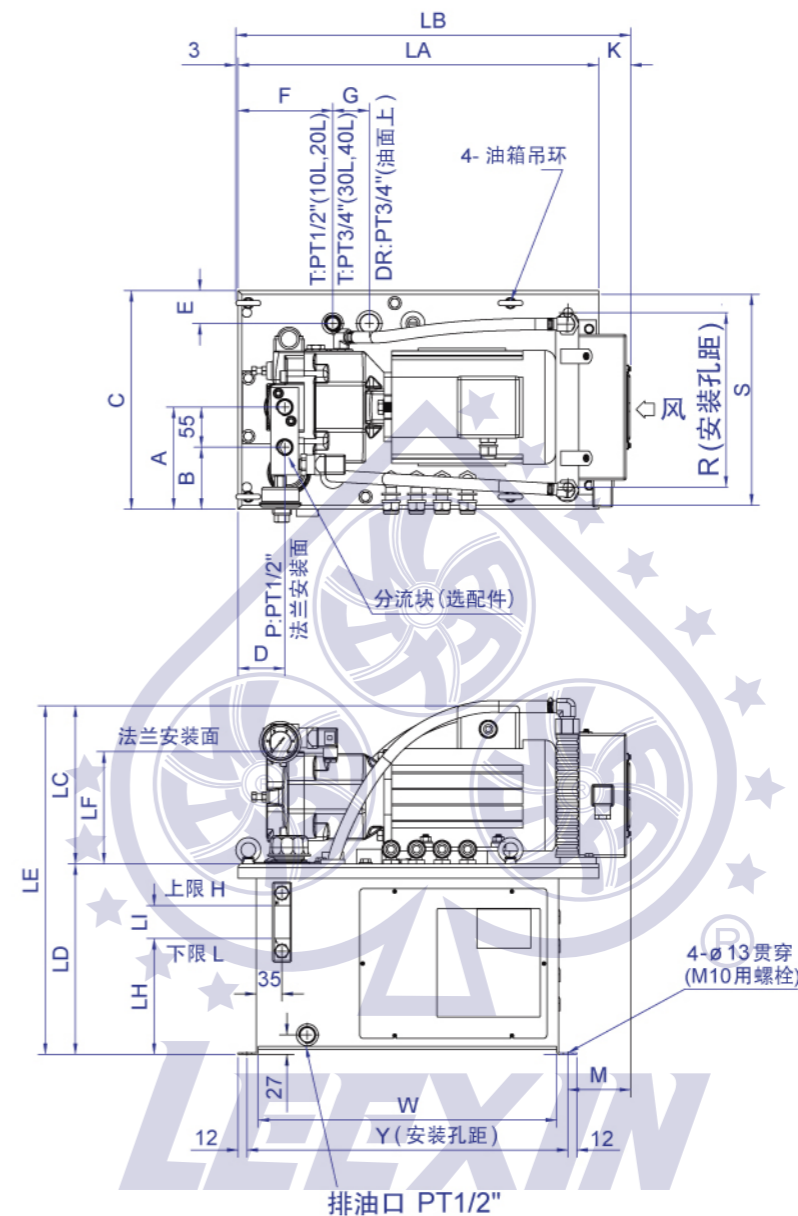


型式	尺寸																				概算重量 (kg)			
	LA	LB	LC	LD	LE	LF	LH	LI	H	L	A	B	C	D	E	F	G	K	M	R		Y	S	W
10L-1HP	495	542	217		479	154												44	86					46
10L-2HP	520	571	243	262	505	170	159	45	14L	10L	140	195	300	64	45	130	50	48	115	240	441	290	410	51
10L-3HP	565	614	265		527	180												46	158					56
20L-1HP	495	542	217		579	154												44	86					58
20L-2HP	520	571	243	362	605	170	259	45	21L	18L	140	195	300	64	45	130	50	48	115	240	441	290	410	64
20L-3HP	565	614	265		627	180												46	158					70
30L-3HP	565	615			47	59												47	59	290	541	360	510	84
30L-5HP	595	645	265	320	585	180	218	263	31L	25L	185	240	370	64	55	55	55	47	89	290	541	360	510	92
40L-3HP	565	615			47	59												47	59	290	541	360	510	89
40L-5HP	595	645	265	420	685	180	318	363	43L	38L	185	240	370	64	55	55	55	47	89	290	541	360	510	97

变频调节器液压系统

外型图/尺寸图

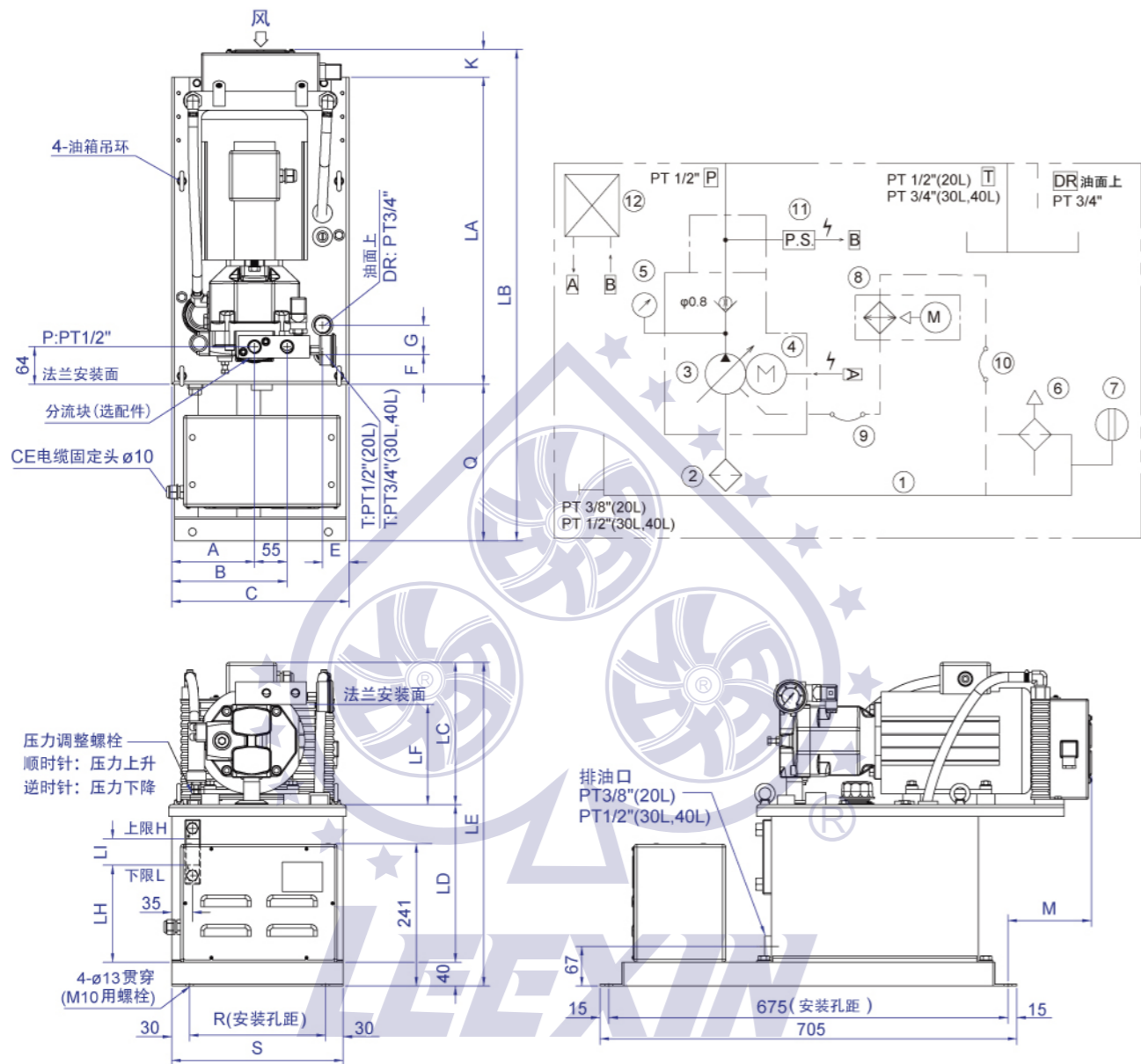
10、20、30、40L 变频器侧开, 马达风扇在右侧(订购代码:R)标准型



型式	尺寸																				概算重量 (kg)			
	LA	LB	LC	LD	LE	LF	LH	LI	H	L	A	B	C	D	E	F	G	K	M	R		Y	S	W
10L-1HP	495	542	217		479	154												44	86					46
10L-2HP	520	571	243	262	505	170	159	45	14L	10L	140	195	300	64	45	130	50	48	115	240	441	290	410	51
10L-3HP	565	614	265		527	180												46	158					56
20L-1HP	495	542	217		579	154												44	86					58
20L-2HP	520	571	243	362	605	170	259	45	21L	18L	140	195	300	64	45	130	50	48	115	240	441	290	410	64
20L-3HP	565	614	265		627	180												46	158					70
30L-3HP	565	615			47	59												47	59	290	541	360	510	84
30L-5HP	595	645	265	320	585	180	218	263	31L	25L	185	240	370	64	55	55	55	47	89	290	541	360	510	92
40L-3HP	565	615			47	59												47	59	290	541	360	510	89
40L-5HP	595	645	265	420	685	180	318	363	43L	38L	185	240	370	64	55	55	55	47	89	290	541	360	510	97

外型图/尺寸图

10、20、30、40L 前置式变频器驱动(订购代码:E)



型式	尺寸																			概算重量(kg)		
	LA	LB	LC	LD	LE	LF	LH	LI	H	L	A	B	C	E	F	G	K	M	Q		R	S
20L-1HP	495	803	213		520	160											43	113				59
20L-2HP	520	832	241	267	548	170	164.5	45	20L	15L	140	195	300	45	50	50	47	142	265	230	290	65
20L-3HP	565	876	266		573	180											46	186				71
30L-3HP	565	826															46	136				84
30L-5HP	595	859	266	306	612	180	198.5	45	30L	25L	150	205	350	55	55	55	49	169	215	280	340	92
40L-3HP	565	626															46	136				89
40L-5HP	595	659	266	385	691	180	277.5	45	40L	35L	150	205	350	55	55	55	49	169	215	280	340	97

序号	品名
01	油箱
02	吸油滤网
03	柱塞泵/叶片泵
04	马达
05	压力表
06	注油器
07	油面计
08	风扇冷却器
09	回油管
10	回油管
11	压力传感器
12	变频器控制盒

本公司可根据客户需求设计生产各类液压系统

本公司生产的液压系统有下列特点:

- 机种丰富: 油路多种组合, 机种丰富。
- 省空间: 泵与电机完美接合, 节省空间。
- 低噪音: 经完美设计油路、所需能源不浪费。
- 低能源: 做工细致、品质精良、密闭回路噪音低。
- 保养容易: 标准油路、控制回油、保养维修容易。
- 特殊机种可随客户需求调整, 可根据客户需求选取合适油泵。

范例



龙门加工中心机液压系统

适用机械范围:

用于龙门加工中心机、卧式加工中心机、立式加工中心机主轴平衡、打刀、换档等功能。

产品特性:

- 柱塞泵、恒压自动变量。
- 运转效率高, 启动和停止等反应灵敏。
- 结构简单、体积小、流量大, 密闭回路噪音低。
- 高压, 集合平衡、打刀、换档功能。
- 电机、油泵、电磁阀采用台湾知名品牌, 质量高、寿命长。



伺服油缸液压系统

用途/适用范围:

主要用于吹瓶机, 自动化机械设备, 检测仪器等。

产品特性:

- 采用精密高压过滤器, 确保油质清洁。
- 电机、油泵、电磁阀采用台湾知名品牌, 质量高、寿命长。

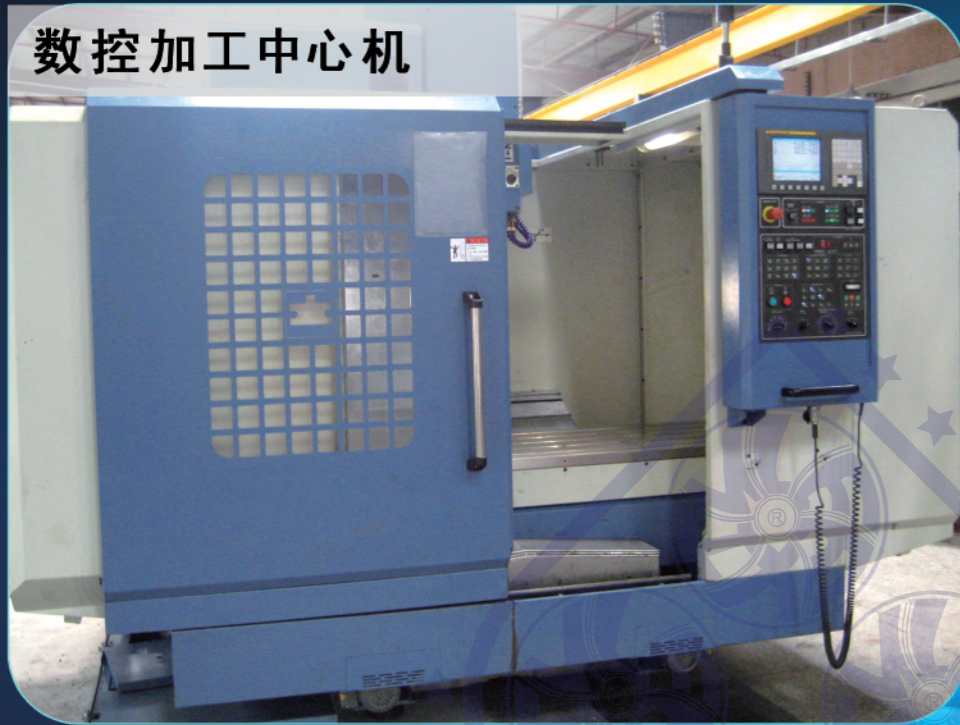
俐鑫工厂生产能力

公司主要的生产设备有:

1台加工中心机、8台CNC数控机床、11台CNC切削滚光机、3台高速车床、1台自动化铣床、5台钻床(1台摇臂钻床和4台台式钻床)、锯床等。

为提高工作效率、提升产品品质,公司所有产品均在无尘组装室(恒温、恒湿)组装完成。

数控加工中心机



数控加工中心机简介:

加工中心机是高度机电一体化的数控机床,备有刀库,具有自动换刀功能,工件装夹后,数控系统能控制机床按不同工序自动选择、更换刀具、自动对刀、自动改变主轴转速、进给量等,可连续完成钻、镗、铣、铰、攻丝等多种工序,因而大大减少了工件装夹时间、测量和机床调整等辅助工序时间,对加工形状比较复杂、精度要求较高、品种更换频繁的零件具有良好的经济效果。

数控加工中心机加工精度与参数:

刀具最大直径:Ø90mm;

刀具最大长度:250mm;

刀具最大重量:6kg;

最大工作高度:300mm;

最大加工精度:0.001mm。

历届展会

本公司常年参加全国各大型机械设备展览会,届时欢迎各新老客户前来洽谈,相关展会时间请登录本公司官网首页实时查询或来电咨询。



新品推介

油压机

铁屑压饼机

CNC数控车床



CNC数控车床加工精度与参数:

床台上旋径:Ø780;

两顶心距离:1200(31.5");

最高加工精度为:0.001mm;

最大切削直径:Ø500;

油压夹头尺寸:Ø380(15");

主轴转速:1-1000(3段齿轮箱变速)

